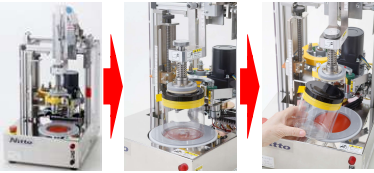


Nitto
Innovation for Customers

NEW

NITOMATIC®

卓上カンシーラー
CS-75



簡単操作でテープ貼り



コンパクト



綺麗な仕上がり

日東電工CSシステム株式会社

NITOMATIC®

卓上カンシーラー

CS-75

卓上カンシーラー CS-75の主な特長

● 簡単操作でテープ貼り

容器をセットしレバーを引くだけで
だれでも綺麗にテープ貼りできます。

● 綺麗な仕上がり

封缶テープを均一に貼り付け
商品の美粧性を損ないません。

● コンパクト

現行機種より大幅サイズダウンしました。

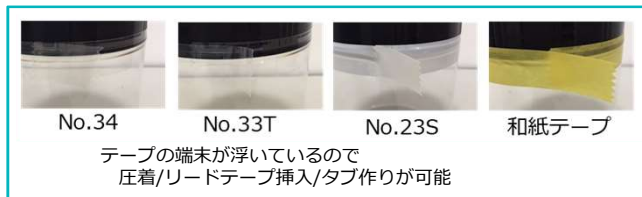
狭い場所にも設置可能。

卓上に置き座って作業が出来ます。

デモ機による事前の作業確認も可能です。

推奨テープ

使用テープの一例



注意

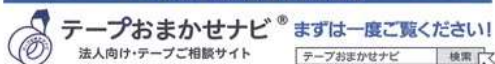
ご使用前に必ず「取扱説明書」をよく
お読みください。誤った使い方をすると、
思わぬ事故を起こす恐れがあります。

このカタログの内容は、2019年10月現在のものです。

製品に関するお問い合わせ
日東電工CSシステム株式会社
 松山事業所 TEL089-992-2626
 愛媛県松山市中西外1057番地-1
 弊社ホームページでもご紹介しています、ぜひご覧ください。
<https://www.nittocs.co.jp/>

テープのお問い合わせは…

テープのことなら何でもご相談

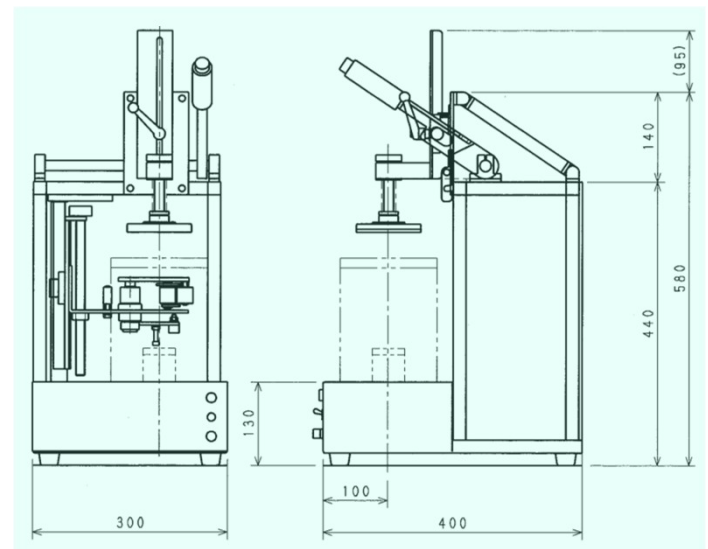


<https://tape-omakase-navi.com/>

■ 標準仕様

型 式	CS-75	
機械寸法 (mm)	L400×W300×H580 (Min)	
処理可能 容器寸法 (mm)	外径	50~150 テープ貼付け部が丸であれば角容器も可能
	H	40~200
処理能力	最大10個/分	
電源	AC100V 50/60Hz	
消費電力	50w	
エア-流量	不要	
機械重量	約25kg	
使用テープ幅	12~18mm幅	

■ 主要寸法



■ 取り扱い店

